



200만화소 편광네트워크 카메라

SAI-TPP-B031 (SAI-P-2036RPE)



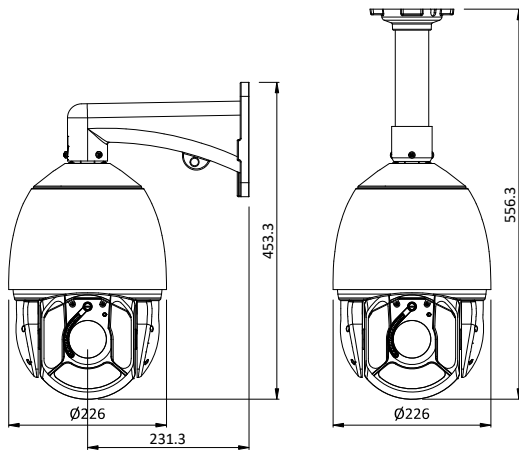
주요특징

- 1 / 2" 2메가픽셀 CMOS 채용
- 6~216mm 전동 가변초점 렌즈
- 야간가시거리 350m

TTA 인증



외형



카메라	
이미지 센서	1/2" Sony CMOS 센서
총 화소수	2.17M / 1,952(H)x1,113(V)
스캔 방식	프로그래시브 스캔
최저 조도	DSS Off : 0.01 Lux @ Color, 0.002 Lux @ B/W DSS On : 0.001 Lux @ Color, 0.0002 Lux @ B/W
Video Signal-to-Noise	50 dB 이상(AGC Off)
줌 배율	광학 x36, 디지털 x32
초점 거리	f=6 ~ 216 [mm]
Aperture Ratio	F1.5(Wide) ~ F4.8(Tele)
화각	H : 56.5°(Wide) ~ 2.12°(Tele), V : 33.63°(Wide) ~ 1.19°(Tele)
Day & Night	Auto / Day / Night(ICR)
포커스	Auto / Manual
AE 모드	Auto / Iris / Shutter / Manual
화이트 밸런스	Auto / Indoor / Outdoor / Manual(Red, Blue Gain Adjustable)
BLC	On / Off
WDR	On / Off
DE-FOG	On / Off
Aperture	Adjustable
노이즈 제거	Yes
영상 흔들림 보정(DIS)	On / Off
프라이버시 기능	8개, 구면 좌표계
팬/틸트 범위	팬 : 360°(무한회전) / 틸트 : -10°~90°
팬/틸트 속도	프리셋 : 240°/SEC. 수동 : 0.1°~120°/SEC.(줌 배율과 연동)
프리셋	255 프리셋
패턴	4 패턴 [패턴당 768 명령(약 5분 분량)]
오토 팬	1 오토 팬
그룹	8 그룹 (프리셋을 조합한 최대 40개 동작 편집 가능)
특수 기능	Auto Flip, Auto Parking, Power-up Action 등
아날로그 출력	CVBS 1Vp-p
센서 입력	2 입력, 포토 커플러 방식
알람 출력	1 출력, 릴레이 출력 방식, 최대 부하 DC 24V, 1A / AC 125V, 0.5A
오디오 입출력	모노 잭, Line In/Out
네트워크 인터페이스	이더넷 10/100 Base-T (RJ-45)
메모리 슬롯	마이크로 SD
IR LED 거리	350m
IR LED 밝기 제어	자동(줌 배율 연동) / 수동(Off~127)
동작 온도	-30°C ~ 50°C
IP 등급	IP66, IK10
외형 치수 및 무게	226(Ø) x 362.8(H) [mm] / 7 kg / 브라켓 제외
인증	TTA (보안 성능품질 Ver. 1)
Input Power	DC 12V, 3.5A
네트워크	
시스템 OS	임베디드 리눅스
프로토콜	TCP/IP, UDP/IP, RTP, RTSP, RTCP, NTP, HTTP, DHCP, FTP, SMTP, DNS, DDNS
ONVIF	지원
DDNS	지원
동시 접속자 수	최대 10 사용자
비디오 압축 포맷	H.265, H.264, M-JPEG
비디오 해상도	MAX. 2560x1440
비디오 프레임 레이트	MAX. 30FPS @ All Resolutions
비디오 화질 제어	H.265 & H.264 : Bitrate Control / M-JPEG : Quality Level Control
비디오 스트리밍	Triple Stream (Stream 1, 2, 3), RTP/RTSP, Unicast RTP, Multicast RTP
오디오 압축 포맷	G.711 u-Law
오디오 스트리밍	양방향
웹 브라우저 OS	Windows 7, 8, 10
웹 브라우저 매니저	IE11, Firefox, Safari, Opera
웹 브라우저 뷰어	IE11 or Higher (Active-X)

물품식별번호

24849410

